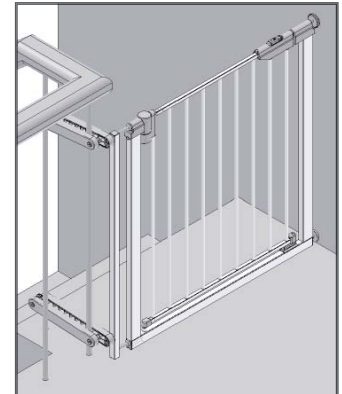
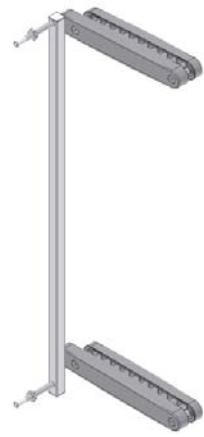
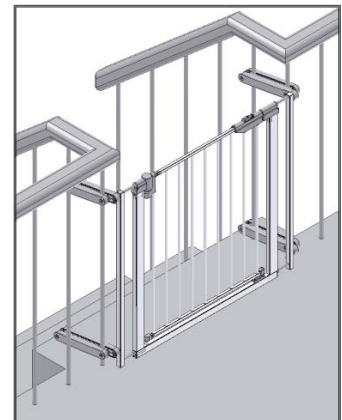




- Ⓧ DE Zusatzklemme Art.- Nr. 0065ZK
- Ⓧ GB Auxiliary clamp Art.-No. 0065ZK
- Ⓧ FR Pince supplémentaire réf. 0065ZK
- Ⓧ NL Bijkomende klem art. 0065ZK
- Ⓧ IT Morsetto supplementare cod. art. 0065ZK
- Ⓧ DK Ekstraklemme Art.- Nr. 0065ZK
- Ⓧ ES Borne adicional n° de art. 0065ZK
- Ⓧ HU Kiegészítő kapocs (cikkszám: 0065ZK)
- Ⓧ FI Ylimääräinen pidike art.nro 0065ZK
- Ⓧ SI Dodatna prižemka art.-št. 0065ZK
- Ⓧ HR Dodatni steznik broj artikla 0065ZK
- Ⓧ NO Ekstra klemme Art.-Nr. 0065ZK
- Ⓧ PL Zacisk dodatkowy Nr art. 0065ZK
- Ⓧ CZ Přídavná svěrka výr. č. 0065ZK
- Ⓧ PT Borne suplementar n° art. n° 0065ZK
- Ⓧ TR Yedek kışkaç ürün no. 0065ZK
- Ⓧ RU Дополнительный зажим Артикул 0065ZK
- Ⓧ SK Dodatočná spona, č. pr.. 0065ZK
- Ⓧ SE Extraklämma art. nr. 0065ZK
- Ⓧ RS Dodatna stezaljka, br. art. 0065ZK
- Ⓧ JP 追加金具 0065ZK
- Ⓧ CN 附加夹子 0065ZK
- Ⓧ KR 추가 짐쇠 0065ZK



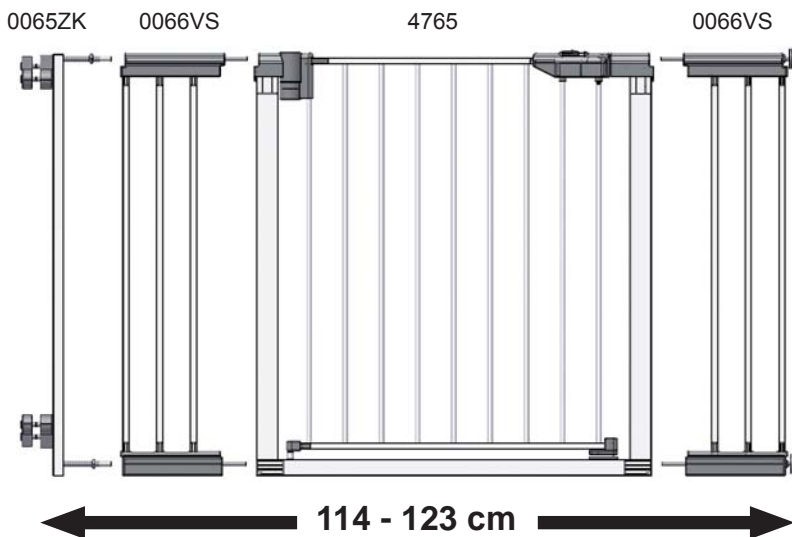
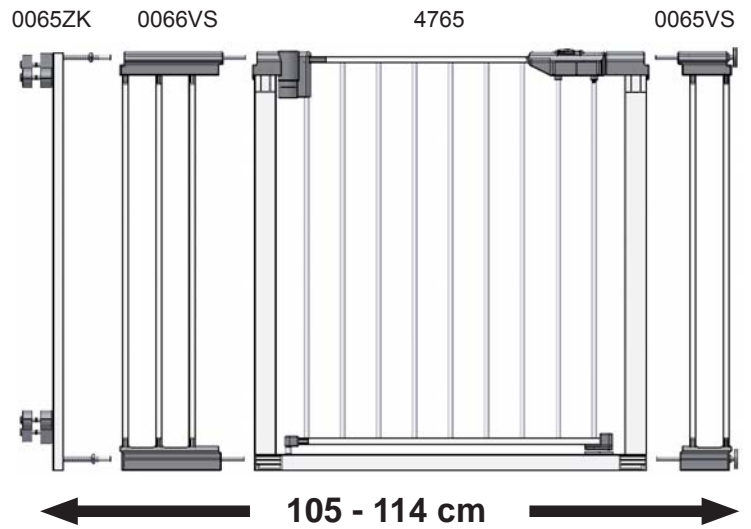
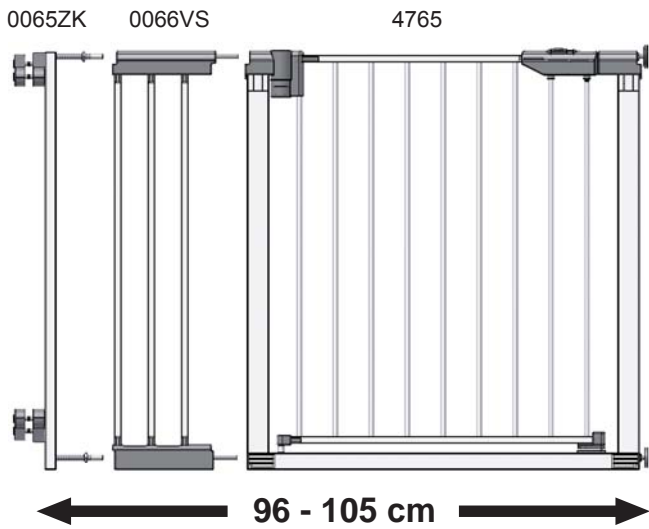
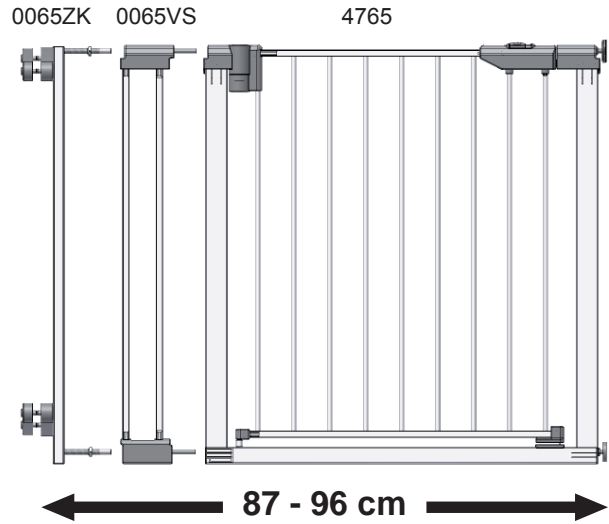
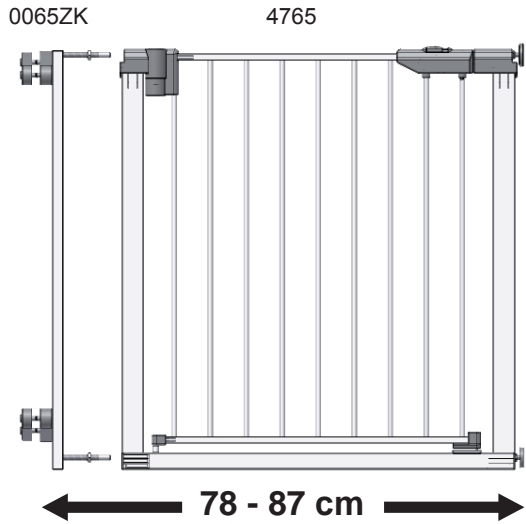
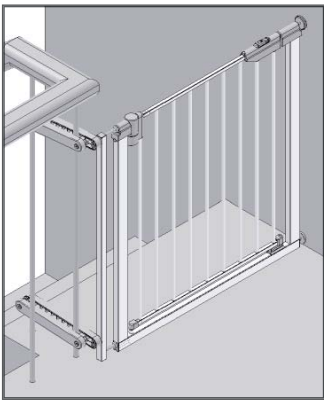
Art. Nr. 4765 + 0065ZK

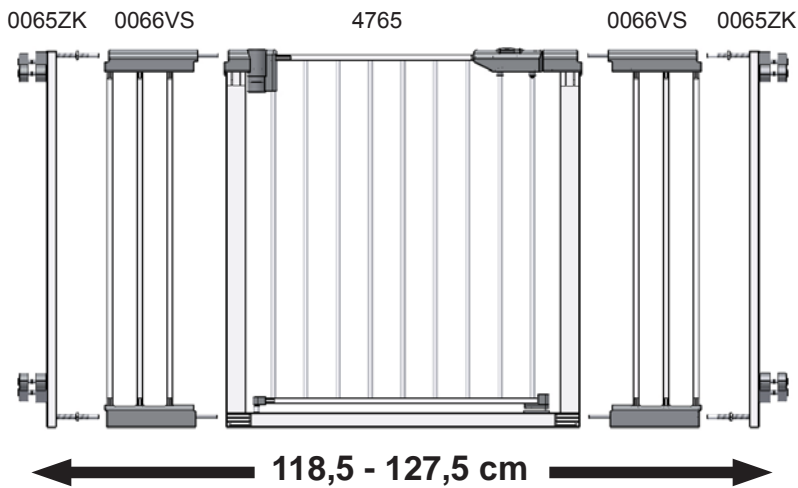
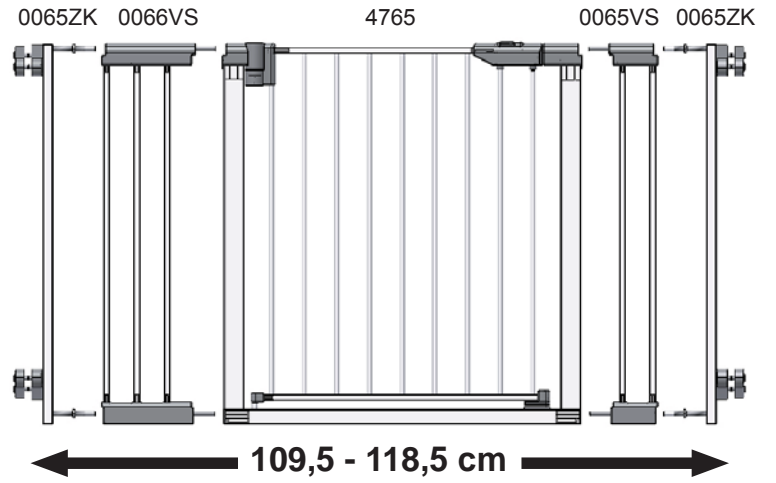
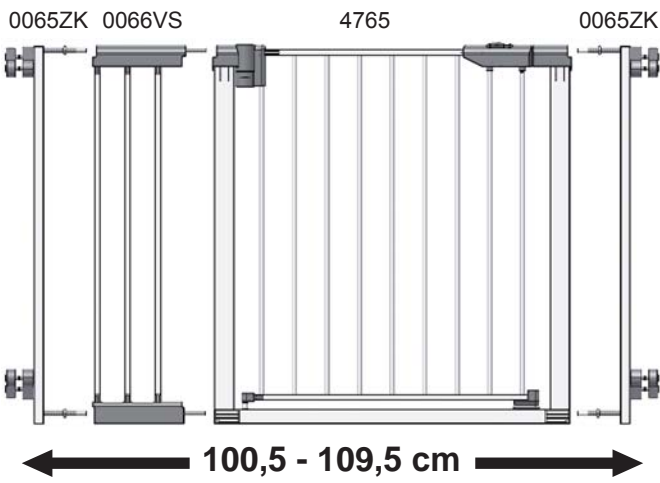
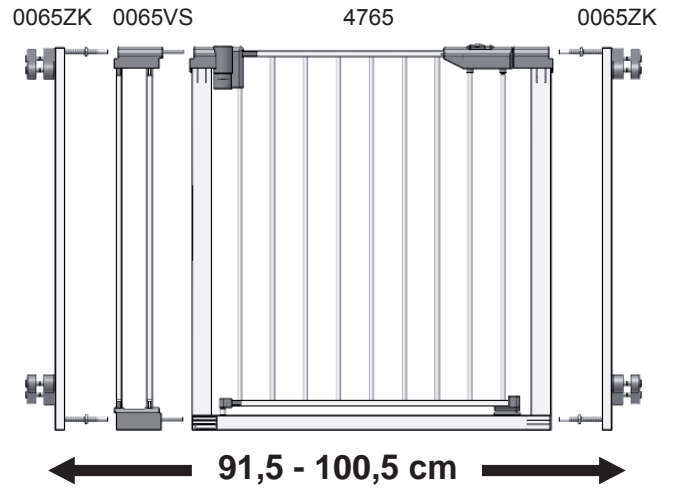
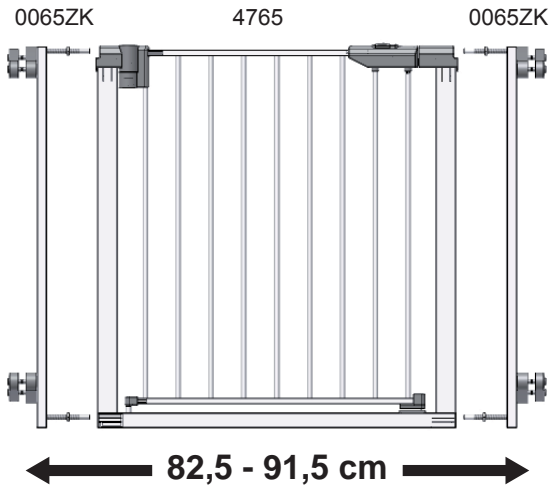
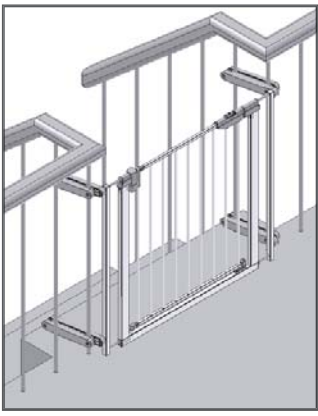


Art. Nr. 4765 + 0065ZK + 0065ZK

## Geuther

Kindermöbel und -geräte GmbH & Co.KG  
 Steinach 1  
 96268 Mitwitz  
 www.geuther.de

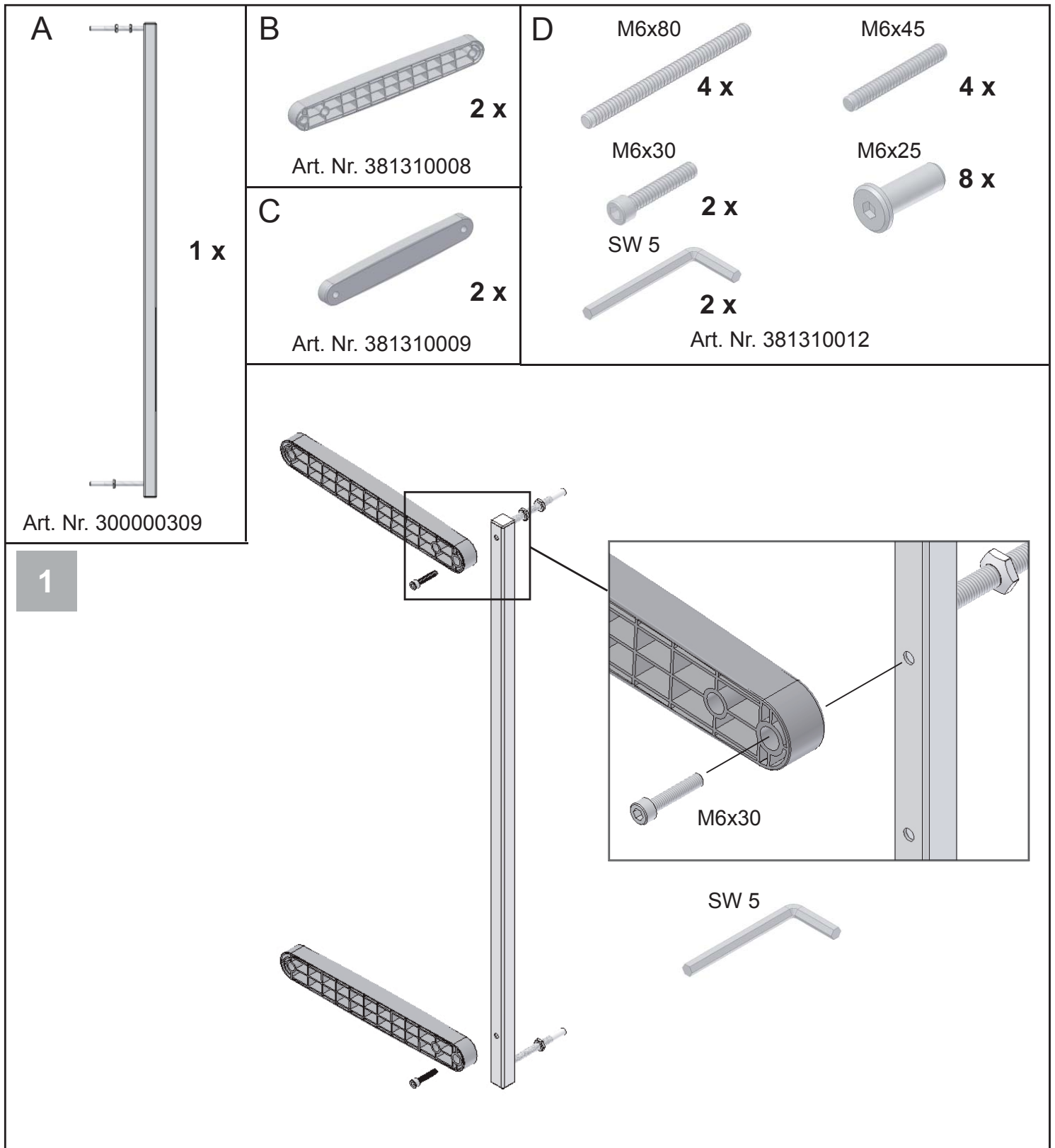




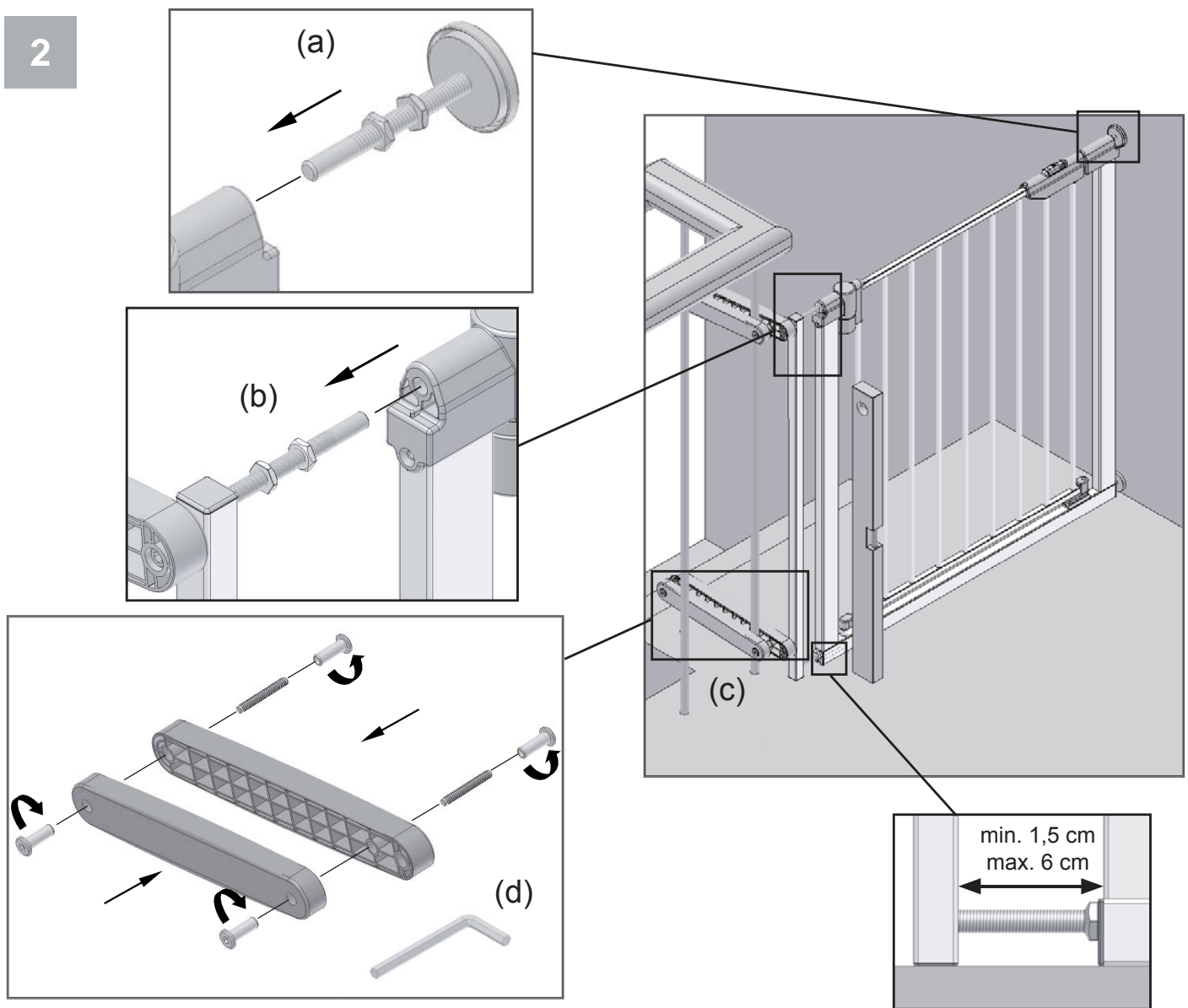
Teileliste  
 List of parts as illustrated  
 Liste de pièces comme illustrée  
 Onderdelenlijst  
 Listino pezzi  
 Indhold  
 Lista de piezas  
 Alkotóelemek jegyzéke  
 Osaluettelo

Seznam elementov  
 Popis dijelova  
 Delliste  
 Wykaz części  
 Seznam součástí  
 Lista de peças  
 Parça listesi  
 Перечень деталей  
 Zoznam súčiastok

Artikellista  
 Spisak delova  
 パーツリスト  
 零部作表  
 부품 목록



2



- DE** Justierschraube (a) einführen, Gitter beim Anschlussprofil aufnehmen (b) und ausrichten. Verwenden Sie für Sprossen von 1,5 - 4,5 cm Stärke den kurzen Gewindestab und für Sprossen von 4,5 - 8 cm den langen Gewindestab. Verstellelement (c) ausrichten und Verschraubung mit Inbusschlüssel (d) fest anziehen.
- GB** Insert adjusting screw (a), hold safety gate in place by its sides (b) and align. With bars 1.5 - 4.5 cm thick, use the short threaded rod and with bars 4.5 - 8 cm thick use the long threaded rod. Position adjustment element (c) and tighten using Allen key (d).
- FR** Introduire la vis d'ajustage (a), saisir la grille au profil d'assemblage (b) et ajuster. Utilisez pour des barreaux de 1,5 - 4,5 cm d'épaisseur la tige filetée courte et pour des barreaux de 4,5 - 8 cm la tige filetée longue. Ajuster l'élément de réglage (c) et serrer à fond le raccord à vis avec la clé mâle coudée (d).
- NL** Justeerschroef (a) inschuiven, hekje aan het aansluitprofiel opheffen (b) en in de juiste stand brengen. Gebruik voor spijlen met een dikte van 1,5 - 4,5 cm de korte schroefstang en voor spijlen met een dikte van 4,5 - 8 cm de lange schroefstang. Verstelelement (c) in de juiste stand brengen en schroefverbinding met inbussleutel (d) stevig vastdraaien.
- IT** Infilare la vite di regolazione (a), alloggiare l'inferriata con il profilo di attacco (b) ed allineare. Per asticelle dell'inferriata fra 1,5 e 4,5 cm di spessore l'asta filettata corta e per asticelle fra 4,5 e 8 cm, l'asta filettata lunga. Allineare l'elemento di regolazione (c) e serrare gli attacchi a vite saldamente con vite ad esagono cavo (d).
- DK** Justerskruen (a) sættes i, gitteret monteres på tilslutningsprofilen (b) og tilpasses. Til 1,5 - 4,5 cm tykke sprogger anvendes den korte gevindstang og til 4,5 - 8 cm tykke sprogger den lange gevindstang. Justerelementet (c) tilpasses og unionen strammes godt med en unbrakonøgle (d).

- (ES) Introducir el tornillo de ajuste (a), levantar la rejilla en el perfil de conexión (b) y nivelar. Emplear para peldaños de 1,5 - 4,5 cm de grosor la varilla de rosca corta y para peldaños de 4,5 - 8 cm la varilla de rosca larga. Nivelar el elemento de ajuste (c) y apretar fuerte el atornillamiento con llave de macho hexagonal (d).
- (HU) Behelyezzük az állítócsavart (a), a rácsot a csatlakozó profilnál felvesszük (b) és beszabályozzuk. 1,5 - 4,5 cm vastag rudakhoz alkalmazzuk a rövid menetes rudat, 4,5 - 8 cm vastag rudak esetében pedig a hosszú menetes rudat. A beállító elemet (c) beszabályozzuk, majd a csavarkötést imbusz-kulccsal (d) szoroson meghúzzuk.
- (FI) Työnnä asetusruuvi (a) sisään, kiinnitä portti liitosprofiliin (b) ja suuntaa se oikeaan asentoon. Käytä 1,5 - 4,5 cm:n vahvuisille pinnoille lyhyttä kierrevaarnaa ja 4,5 - 8 cm:n pinnoille pitkää kierrevaarnaa. Suuntaa säätökappale (c) oikeaan asentoon ja kiristä ruuvit tiukasti kuusiokoloavaimella (d).
- (SI) Vstavite vijak za nastavitev (a), nastavite mrežo na povezavni profil (b) in jo naravnajte. Za letve debeline 1,5 - 4,5 cm uporabite kratko navojno palico in za letve debeline 4,5 - 8 cm pa dolgo. Nastavljeni element (c) naravnajte in spoj za vijačenje trdno zategnete s štirioglatim ključem -imbusnim vijačnim ključem (d).
- (HR) Uvucite vijak za podešavanje (a), postavite rešetku kod priključnog profila (b) i poravnajte je. Za šarke debljine od 1,5 - 4,5 cm koristite kratki navojni štap, a za šarke od 4,5 - 8 cm koristite dugački navojni štap. Postavite zaporni element (c) i imbus ključem (d) stegnite vijke.
- (NO) Justeringsskrue (a) settes inn, sett gitteret inn ved tilkoplingsprofilen (b) og rett det inn. For ribber med 1,5 - 4,5 cm tykkelse brukes den korte gjengestaven og for ribber på von 4,5 - 8 cm brukes den lange gjengestaven. Rett inn justeringselementet (c) og skru fast med umbrakonøkkel (d).
- (PL) Wprowadzić śrubę regulacyjną (a), uchwycić kratkę przy profilu przyłączeniowym (b) i ustawić. Stosować na szczelbę o grubości 1,5 - 4,5 cm krótkie pręty gwintowane a na szczelbę 4,5 - 8 cm długie pręty gwintowane. Ustawić element nastawczy (c) i dokręcić na stałe za pomocą klucza nimbusowego (d).
- (CZ) Seřizovací šroub (a) zavést, mřížku uchytit na profil pro uchycení (b) a srovnat. Pro příčle tloušťky 1,5 - 4,5 cm použijte krátkou tyčku se závitem a pro příčle tloušťky 4,5 - 8 cm použijte dlouhou tyčku se závitem. Seřizovací prvek (c) srovnat a jeho šroubový spoj utáhnout imbusovým klíčem (d).
- (PT) Introduza o parafuso de ajuste (a), pegue a grade no perfil de conexão (b) e alinhe-a. Para degraus com uma espessura de 1,5 - 4,5 cm, utilize a barra roscada curta e para degraus de 4,5 - 8 cm, a barra roscada comprida. Alinhe o elemento de ajuste (c) e aperte a união roscada com a chave para parafusos sextavados internos (d).
- (TR) Ayar vidasını (a) sokunuz, parmaklığı bağlantı profilinden alınız (b) ve doğrultunuz. 1,5 - 4,5 cm kalınlığındaki kademeler için kısa vidalı çubuğu ve 4,5 - 8 cm kalınlığındaki kademeler için uzun vidalı çubuğu kullanınız. Ayar elemanını (c) doğrultunuz ve vidaları somun anahtarı ile (d) sıkıca sıkınız.
- (RU) Вставьте регулировочный винт (a), зацепите ворота за соединительный профиль (b) и выровняйте их. Для прутьев толщиной от 1,5 до 4,5 см используйте короткий резьбовой стержень, а для прутьев толщиной от 4,5 до 8 см – длинный резьбовой стержень. Выровняйте регулировочный элемент (c) и затяните соединение шестигранным ключом (d).
- (SK) Prived'te nastavovaci skrutku (a). U pripájacom profile mreže zachyťte (b) a narovnajte. Pre priečky veľkosti 1,5 - 4,5 cm používajte krátku závitovú tyč a pre priečky veľkosti 4,5 - 8 cm dlhú závitovú tyč. Narovnajte nastavovací diel (c) a skrutkové spojenie pevne utiahnite pomocou imbusového kľúča (d).
- (SE) Sätt in justerskraven (a), sätt grinden i anslutningsprofilen (b) och rikta in. Använd det korta gängstålet till spjälor som är 1,5 - 4,5 cm tjocka och det långa till spjälor på 4,5 - 8 cm. Rikta in justerelement (c) och dra fast skruvkoppling ordentligt med insexnyckel (d).
- (RS) Uvucite zavrtanj za podešavanje (a), postavite ogradu kod priključnog profila (b) i poravnajte je. Za šarke debljine od 1,5 - 4,5 cm koristite kratku navojnu šipku, a za šarke od 4,5 - 8 cm koristite dugačku navojnu šipku. Postavite deo za podešavanje (c) i imbus ključem (d) pritegnite zavrtanje.
- (JP) 調節ネジ(a)を挿入し、柵を接続ネジ(b)のところにセットします。太さ1,5~4,5cmのバーについては短いタイプのネジ棒を、太さ4,5~8cmのバーについては長いタイプのネジ棒を使用してください。調節金具(c)をセットし、六角レンチ(d)でネジをしっかり締めてください。
- (CN) 放入校准螺丝 (a), 从连接处装上围栏 (b) 并调整。围栏杆粗细为1,5 - 4,5厘米时, 采用短螺纹杆, 围栏杆粗细为4,5 - 8厘米时, 采用长螺纹杆。调整调节件 (c), 用内六角螺丝刀 (d) 紧固。
- (KR) 조정 나사 (a) 를 삽입하고, 접속 측면에서 안전문을 잡고 (b) 위치를 맞춥니다. 두께 1,5 - 4,5 cm 의 막대 살에는 짧은 나사강봉을, 두께 4,5 - 8 cm 의 막대 살에는 긴 나사강봉을 사용하십시오. 조정 부품 (c) 을 배치하고 육각 렌치 (d) 로 나사못을 단단히 조여줍니다.